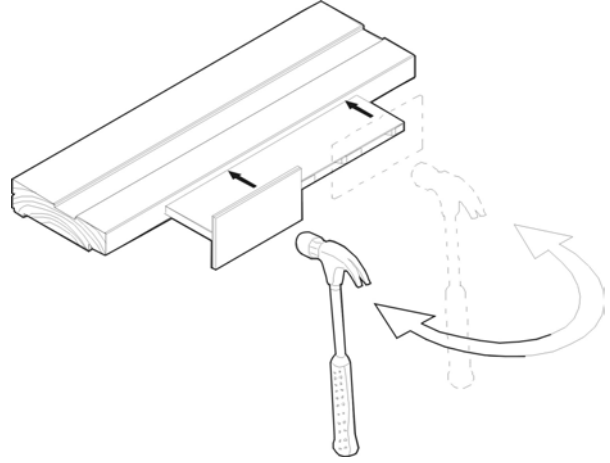
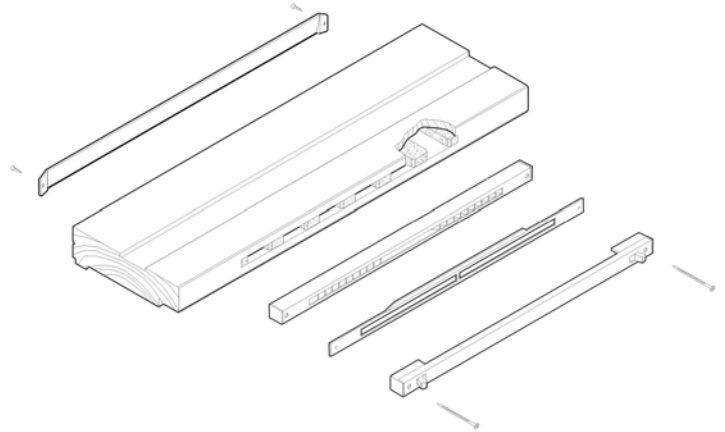


ASENNUSOHJE KARMIIN:

H-sarjan vaimennin asennetaan ikkunan yläkarmiin jyrstettyyn aukkoon ennen ikkunan ja seinärakenteen välisen tilkeraon tiivistystä. Äänenvaimenninkasetti asennetaan aukkoon vaimentimessa olevien suuntanuolien mukaisesti. Vaimenninta paikalleen asennettaessa tulee käyttää apuna esim. puulevyä suojaamaan vaimenninkasetin reunaa. Ilmakanaviin asennusvaiheessa mahdollisesti joutunut lika on poistettava varovasti vaimenninta vahingoittamatta.



Biobe -venttiili ja suodatinyksikkö kiinnitetään pinta-asennuksena, kahdella ruuvilla, ikkunakarmin yläosaan jyrstityn aukon päälle. Ulkosäleikkö kiinnitetään vastaavasti ilma-aukon päälle ikkunan ulkopuolelle.



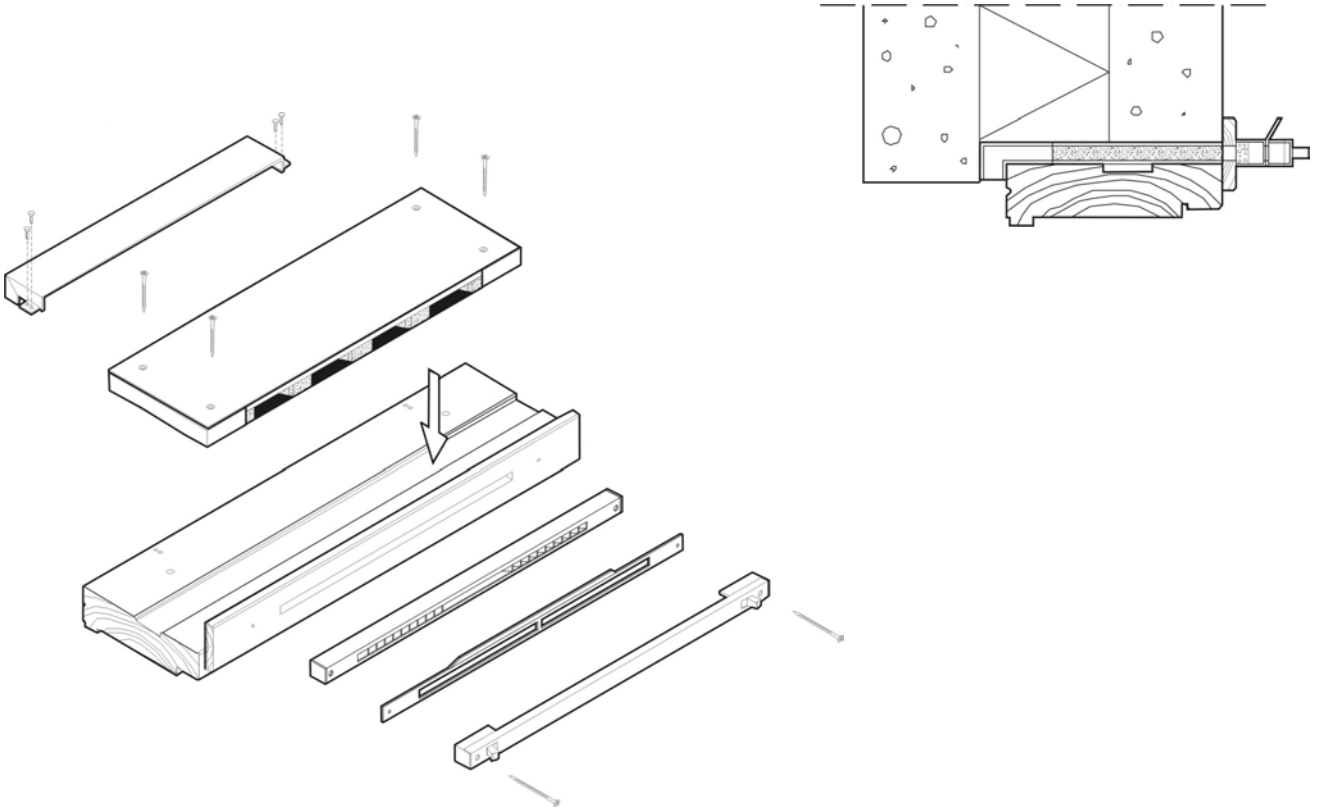
Biobe DUO venttiilien JA H-sarjan vaimentimien asennusmitat karmiin

| Malli | Karminsyvyys | Jyrstittävä aukko karmi | Kokonaispituus |
|--------|--------------|-------------------------|----------------|
| H60170 | 170 mm | 12 x 600 mm | 695 mm |
| H50170 | 170 mm | 12 x 500 mm | 585 mm |
| H40170 | 170 mm | 12 x 400 mm | 495 mm |
| H30170 | 170 mm | 12 x 300 mm | 395 mm |
| H60130 | 130 mm | 12 x 600 mm | 695 mm |
| H50130 | 130 mm | 12 x 500 mm | 585 mm |
| H40130 | 130 mm | 12 x 400 mm | 495 mm |
| H30130 | 130 mm | 12 x 300 mm | 395 mm |
| H45130 | 130 mm | 12 x 440 mm | 495 mm |

ASENNUSOHJE TILKERAKOON:

Asennuksessa käytetään H –tilkerakovaimenninta, joka sijoitetaan karmin ja seinärakenteen väliseen tilkerakoon. Tilkerakon peittävään karmilistaan tehdään ilmakehän kokoinen aukko ilman läpivirtaukselle.

Biobe –venttiili, ilmanohjain ja suodatinyksikkö kiinnitetään pinta-asennuksena, kahdella ruuvilla, karmilistan päälle. Tilkerakoverventtiiliin on saatavissa useita erityyppisiä ulkosäleikköjä seinärakenteesta ja asennustavasta riippuen.



Biobe DUO venttiilien JA H-sarjan tilkerakovaimentimien asennusmitat

| Malli | Karminsyvyys | Jyrsittävä aukko karmilistaan | Kokonaispituus |
|--------|--------------|-------------------------------|----------------|
| H60170 | 170 mm | 12 x 600 mm | 695 mm |
| H50170 | 170 mm | 12 x 500 mm | 585 mm |
| H40170 | 170 mm | 12 x 400 mm | 495 mm |
| H30170 | 170 mm | 12 x 300 mm | 395 mm |
| H60130 | 130 mm | 12 x 600 mm | 695 mm |
| H50130 | 130 mm | 12 x 500 mm | 585 mm |
| H40130 | 130 mm | 12 x 400 mm | 495 mm |
| H30130 | 130 mm | 12 x 300 mm | 395 mm |
| H45130 | 130 mm | 12 x 440 mm | 495 mm |

Huomioitava asennuksessa:

Venttiilin virtausaukko suunnataan ylöspäin. Tämä parantaa raittiin ilman sekoittumista lämpimään huoneilmaan vähentäen vedontunnetta.

Biobe H –sarjan vaimentimen kanssa on käytettävä Biobe –ulkosäleikköä tai huolehdittava muulla tavoin riittävästä ilmanvirtauksesta venttiiliin.