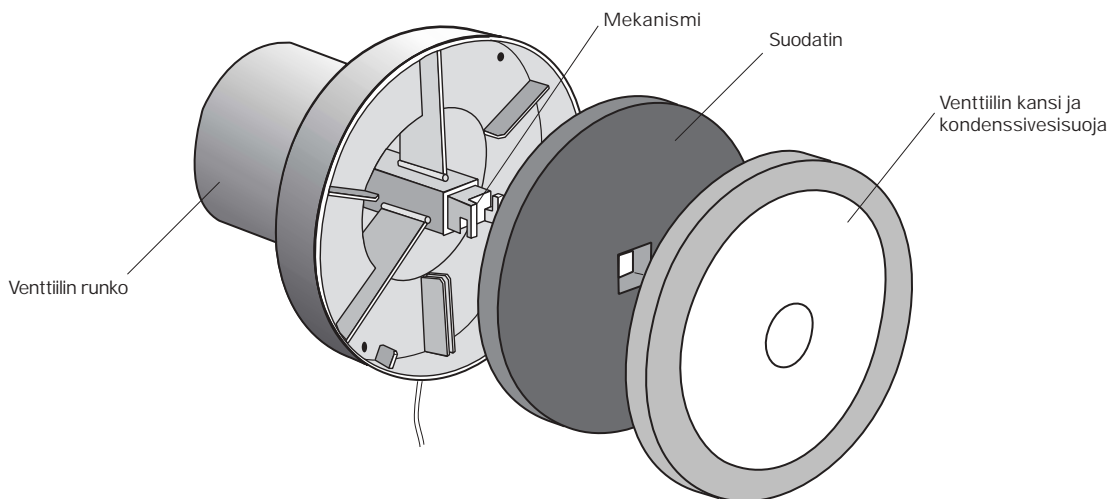


*Korvausilmaventtiili VFLC
Rakovalvonttiili VRTL*



Korvausilmaventtiili VFLC



Yleistä

VFLC on seinään asennettava korvausilmaventtiili, joka on tarkoitettu asuintilojen jatkuvaan ilmanvaihtoon.

Venttiili sijoitetaan yleensä makuu-, olo- tai oleskeluhuoneisiin.

Venttiilissä on kolme eri asentoa, joita säädetään joko narulla tai ilman narua. Ilman narua säätö tapahtuu vetämällä kantta käsin ulospäin.

Mekanismi säätyy portaittain, mikä tarkoittaa, että jokaisella vedolla saavutetaan seuraava taso.

Neljännellä vedolla venttiili sulkeutuu.

Venttiilin suuri kapasiteetti (8,4 l/s paineella 10 Pa) tarkoittaa, että se täyttää makuuhuoneelle asetetut äänitasovaatimukset. Venttiilistä on saatavana myös matalamman äänitason omaava erikoismalli, VFLC-0-DB.

- Kolme säätöasentoa
- Kondenssivesisuoja
- Säätö narulla tai ilman narua
- Suodatin
- Mahdollisuus matalampaan äänitasoon

Kuvaus/toiminta

Venttiilin kokonaistoimitukseen kuuluvat venttiili, seinän läpiviennit ja ulkosäleikkö.

Seinän läpiviennin muodostavat runko ja kaksi liitosputkea. Liitosputket sopivat suoraan ulkopuoliseen runkoon ja ne voidaan liittää toisiinsa painamalla.

Liitosputken sisään sopiva venttiilin runko on 90 mm pitkä, jolloin putken kokonaispituutta voidaan säätää teleskooppisesti n. 80 mm. Liitosputken sisään menevä osa on 75 mm, minkä ansiosta putkia ei tarvitse katkaista.

Ulkosäleikkö liitetään rungon ulkopuoliseen osaan napsauttamalla.

Venttiilin sisäpuolisessa osassa on suodatin ja kondenssivesieristetty kansi.

Venttiilin kansi toimii säätöpellinä, jonka säätö tapahtuu yksinkertaisesti narulla tai ilman narua. Säätöasentoja on kolme. Ilman narua säätö tapahtuu vetämällä kantta käsin ulospäin.

Jokaisella vedolla kansi saavuttaa seuraavan säätöasennon. Neljännellä vedolla venttiili sulkeutuu.

Venttiiliin voidaan asentaa myös minimivirtausrajoitin, jolla taataan tietty ilmanvaihto, n 3 l/s paineella 10 Pa. Venttiilistä on saatavana myös matalamman äänitason omaava erikoismalli, jonka tuotemerkintä on VFLC-0-DB. Siihen on lisätty äänitasoa alentava läpivientiputki, jonka ulkomitta on 145 mm ja vakio pituus 400 mm.

Venttiiliin VFLC-0-DB kuuluu kaksi peitelevyä, jotka on tarkoitettu seinän kummallekin puolelle. Lisävarusteena korvausilmaventtiiliin on saatavana suuntauslevyt ja allergiasuodatin, jonka suodatusluokka on G3 (EU3).

Suuntauslevyjä tarvitaan, kun heittokuviota halutaan muuttaa esim. lattialämmitysjärjestelmässä.

Vakiosuodatin korvataan allergiasuodattimella, kun tuloilma halutaan suodattaa paremmin.

Huolto

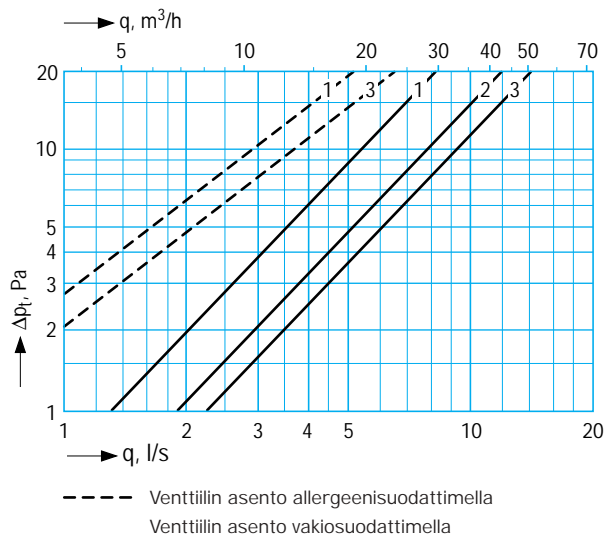
Venttiilin puhdistaminen on yksinkertaista eikä siihen tarvita työkaluja.

Kansi irrotetaan kiertämällä sitä 45 astetta vasemmalle (vastapäivään) ja vetämällä sen jälkeen suoraan ulospäin. Kun suodattimen pidike on poistettu, suodatin voidaan poistaa. Suodatin voidaan pestä tai vaihtaa.

Jotta voitaisiin taata riittävä ilmanvaihto ja hyvä ilman laatu, suodattimen säännöllinen puhdistus tai tarvittaessa vaihto on tärkeää.

Korvausilmaventtiili VFCL

Tekniset tiedot



Kapasiteetti 10 Pa

paineella:

Asennusaukko:

Seinän maksimi paksuus:

VFCL-0

VFCL-0-DB

8,4 l/s

8,4 l/s

Ø88 mm

Ø150 mm

310 mm¹⁾

400 mm²⁾

- 1) Seinän ollessa paksumpi venttiiliä voidaan täydentää liitosputkella.
- 2) Vakio. Seinän ollessa paksumpi ota yhteyttä valmistajaan. Äänenvaimennusputki voidaan leikata oikean mittaiseksi tavallisella puukolla tai se voidaan tilata juuri oikean mittaisena tehtaalta.

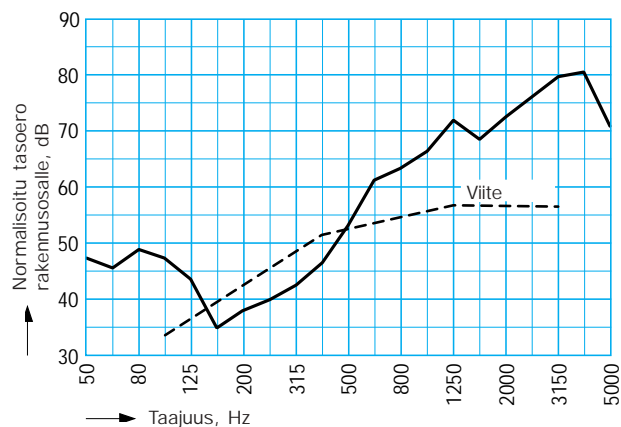
Materiaali ja väri

Materiaali: ABS-muovi

Väri: Valkoinen RAL 9010

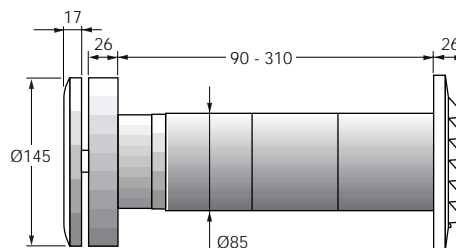
Äänitiedot VFCL-0-DB

Äänitason aleneminen venttiilin ollessa täysin auki ja seinän paksuuden ollessa 400 mm. Mittaus ISO 140-10 mukaan. Normalisoitu tasero rakennusosalle, laskettu 10 m²:n perusteella.

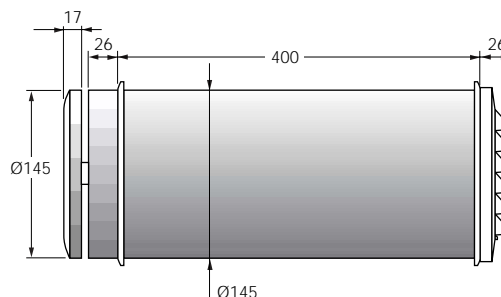


$D_{n,e,w}$: 53 dB	Oktaavikaista:	50-5000 Hz
$D_{n,e,w,g}$: 53 dB	Yhteenlaskettu poikkeama:	28,3 dB
(C;Ctr): (-1; -5)	Maksimi poikkeama:	6,3 dB
(C;Ctr): (0; -5)	Taajuus:	315 Hz

Mitat VFCL-0



Mitat VFCL-0-DB



Lisävarusteiden mitat

Seinän läpivienti: Ø145 x 400 mm

Peitelevyt: 180 x 180 mm

Korvausilmaventtiili VFLC

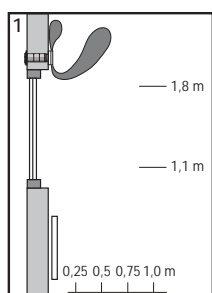
Heittokuviot VFLC

Kuten oheisista kuvista ilmenee, venttiilin vedoton ilmavirta voi olla 8 l/s lämpötilan ollessa jopa -20°C. Tummennetuilla alueilla ilman nopeus ylittää 0,15 m/s. Kuvissa 1 ja 3 ulkoilman lämpötila on -20 °C, huoneilman lämpötila +20 °C ja ilmavirta 8 l/s.

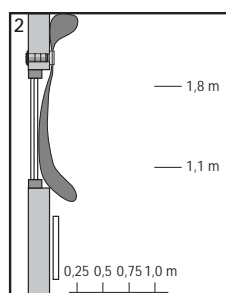
Lämpöpatterin teho on 750 W.

Kuvissa 2 ja 4 ulkoilman lämpötila on ±0 °C, huoneilman lämpötila +20 °C ja ilmavirta 8 l/s.

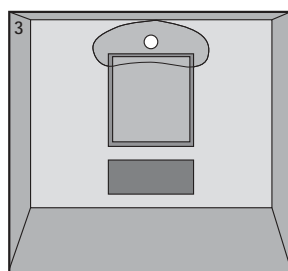
Lämpöpatterin teho on 400 W.



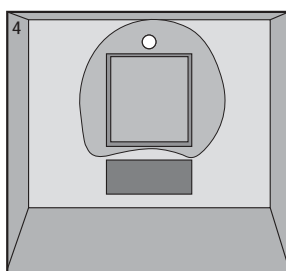
Kuva 1. Sivulta



Kuva 2. Sivulta



Kuva 3. Edestä



Kuva 4. Edestä

Kuvaus

Fläkt Woodsin valmistama seinään asennettava korvausilmaventtiili VFLC. Venttiili on tarkoitettu asuintilojen jatkuvaan ilmanvaihtoon. Venttiili sijoitetaan esim. makuu-, olo- tai oleskeluhuoneisiin. Venttiilissä on kolme eri avautumisasettoa, joita säädetään joko narulla tai ilman narua.

Tuotemerkintä

Vakiotuote varastossa

Korvausilmaventtiili, vakio Ø80 mm VFLC-0
Vakiovarusteina seinän läpivienti ja ulkosäleikkö.

Alla olevat tuotteet/varusteet erillistilauksella, ei varastossa

Korvausilmaventtiili, matalampi äänitaso Ø80 mm VFLC-0-DB
Vakiovarusteina äänitasoa alentava seinän läpivienti ja ulkosäleikkö sekä kaksi peitelevyä.

Venttiilin sisäpuolinen osa ilman lisävarusteita VFLC-1

Lisävarusteet

Liitosputki, Ø85 x 75 mm VFZ-02

Peitelevy, 180 x 180 mm VFZ-03

Peitelevy, 205 x 225 mm VFZ-04

Ulkosäleikkö, 150 x 110 mm VFZ-05

Vakiosuodatin C020 VFZ-16

Allergiasuodatin G3, EU 3 (korvaa vakiosuodattimen) VFZ-08

Ulkopuolinen osa Ø80 mm VFZ-14

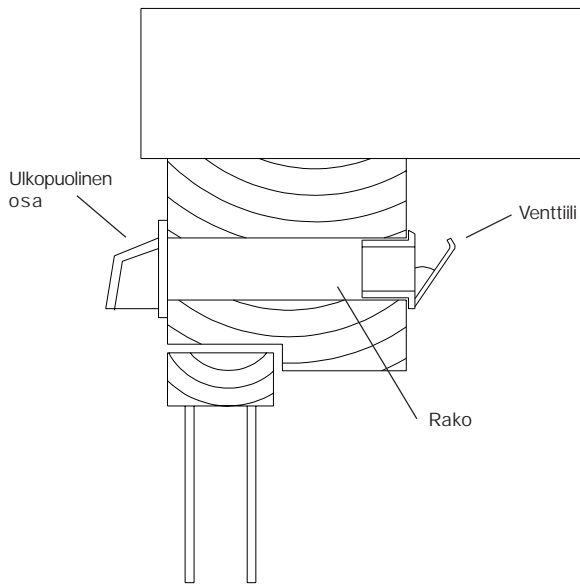
Sisäpuolinen osa Ø80 mm VFZ-15

Rakoveintiili VRTL

Rakenne ja toiminta

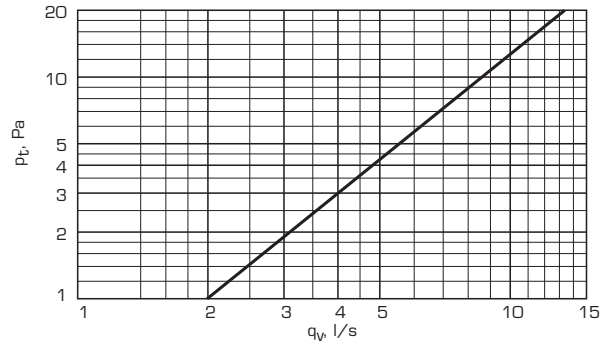
VRTL on tarkoitettu asennettavaksi ikkunanpuutteeseen tai karmiin jysyttävään rakoön. Sitä voidaan käyttää sekä ulos että sisään aukeavissa ikkunoissa. Venttiilin etulevy toimii sekä ilman suuntaajana että sulkuelimenä.

Mitat: 420 x 22 mm
Ilmavirta: 10 Pa: 4 l/s
20 Pa: 8 l/s
Materiaali: ABS-muovi



Painehäviö ja ilmavirta

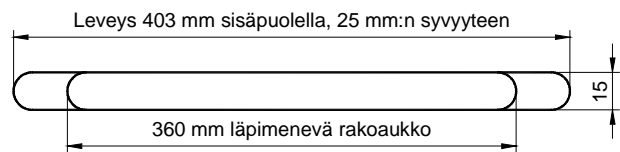
Ilman ulkopuolista osaa



Asennus

Asennus tapahtuu jysyttävään rakoön. Venttiilissä oleva napsautusliitin kiinnittyy rakoön, eikä ruuveja tarvitse käyttää. Venttiilissä on kuitenkin valmiina ruuvireiät.

Asennusaukon koko on 360 x 15 mm, sisäpuolelta eli venttiilin asennuspuolelta 403 x 15 mm.



Tuotemerkintä

Rakoveintiili

VRTL

We Bring Air to Life



Fläkt Woods Oy on johtava ilmankäsittelyn asiantuntija Suomessa. Palveluksessamme on yli 500 henkilöä ja liikevaihtomme on yli 100 miljoonaa euroa. Fläkt Woods Oy kuuluu kansainväliseen Fläkt Woods Groupiin, joka toimii 30 maassa ja työllistää yli 3000 ihmistä.

Tuote- ja palveluvalikoimaamme kuuluvat kaikki keskeiset ilmankäsittelyn alueet sekä työ- ja vapaa-ajan ympäristöissä että teollisuuden tuotantoprosesseissa. Ratkaisumme ovat laadukkaita, ympäristömyötäisiä ja kokonaistaloudellisesti tehokkaita.

Fläkt Woods Oy Kalevantie 39, 20520 TURKU
p 020 442 3000 f 020 442 3010 w www.flaktwoods.com/fl

Myynti:

Espoo: PL 5, 02621 Espoo p 020 442 3000 f 020 442 3302

Kuopio: Microkatu 1, 70210 Kuopio p 020 442 3294 f 020 442 3305

Oulu: Kiilakiventie 1, 90250 Oulu p 020 442 3538 f 020 442 3506

Toijala: PL 6, 37801 Toijala p 020 442 3000 f 020 442 3502

Turku: Kalevantie 39, 20520 Turku p 020 442 3000 f 020 442 3018

Vaasa: PL 607, 65101 Vaasa p 020 442 3081 f 020 442 3024

Varkaus: Wredenkatu 2, 78250 Varkaus p 020 442 3285 f 020 442 3304

FläktWoods